

Aufbauanleitung Koffermassagebank Taunus 2

D

User manual portable message table Taunus 2

GB

Montagehandleiding Koffermassagetafel
Taunus 2

NL

Instructions de montage pour la table
de massage portable Taunus 2

F



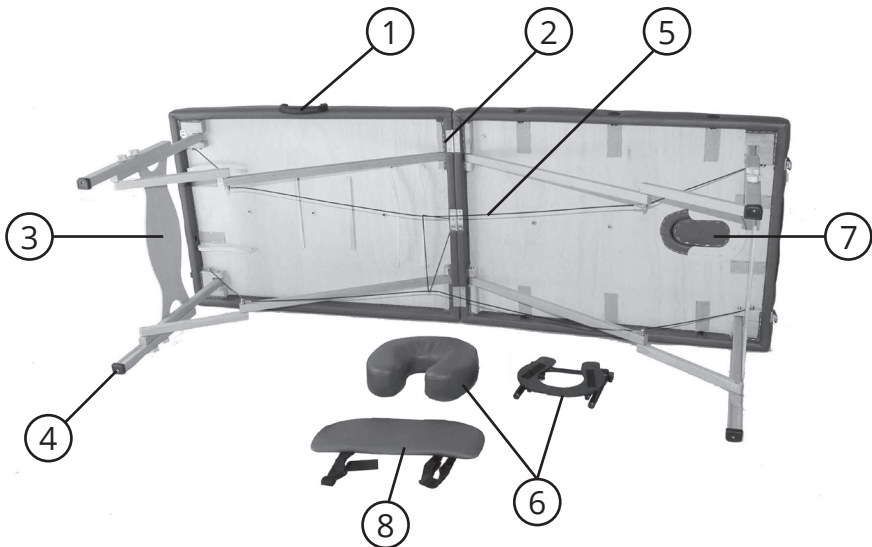
KAPHINGST Koffermassageliege Taunus 2
Art. No.: A005465

D Aufbauanleitung Koffermassagebank Taunus 2

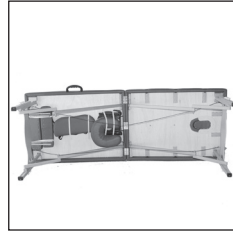
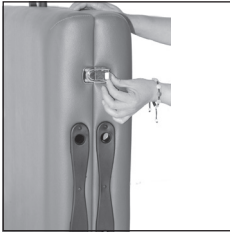
Artikelnr.: A005465

Vorsichtsmaßnahmen

1. Warten Sie die Bank regelmäßig. Gehen Sie dabei sicher, dass alle Schrauben fest angezogen und die Seile stets in einem einwandfreien Zustand sind.
2. Bitte belasten Sie die Bank nicht über der maximalen Belastungsgrenze. Andernfalls könnte es zu schweren Verletzungen des Nutzers kommen. Dieses Produkt ist auf eine maximale Arbeitslast von 318 kg begrenzt.
3. Benutzen Sie keine alkoholbasierten Reinigungsmittel für die Reinigung des Vinyls, da diese Schaden am Material verursachen können. Verwenden Sie stattdessen warmes Seifenwasser und wischen Sie den Bezug stets trocken.
4. Stellen Sie vor der Anwendung sicher, dass alle vier Beine auf einer Höhe eingestellt sind. Bei abweichender Höheneinstellung ist der Tisch instabil, was zu Verletzungen führen kann.
5. Erlauben Sie Kindern auf keinen Fall den unbeobachteten Auf-/ oder Abbau.
6. Seien Sie vorsichtig bei der Verwendung von spitzen Gegenständen, da diese den Bezug leicht beschädigen können. Halten Sie deswegen den Bezug fern von scharfen oder spitzen Gegenständen.



1. Griff | 2. Scharnier | 3. Fußplatte | 4. Gummifuß | 5. Seil
6. Kopfstütze | 7. Gesichtsöffnung | 8. Hängende Armstütze



1. Öffnen Sie die Schnalle und klappen Sie anschließend die Bank auf.

2. Legen Sie die Bank seitlich auf den Boden und ziehen die vier Füße soweit wie möglich heraus.

3. Entnehmen Sie das Zubehör.

4. Stellen Sie die Bank auf die vier Füße.

5. Befestigen Sie das Zubehör an den entsprechenden Vorrichtungen.

6. Ziehen Sie den seitlichen Griff heraus. Nun können Sie die Kopfstütze in der richtigen Position einstellen und anschließend den Griff wieder reindrücken.

Zusatz: Die Höhe der Massagebank stellen Sie ein, indem Sie die Schrauben an den Beinen rausdrehen und anschließend das Bein verlängern oder verkürzen. An den vorgegebenen Löchern können Sie die passende Höhe einstellen. Stecken Sie die Schrauben in das gewünschte Loch und ziehen Sie sie fest. Stellen Sie vor Gebrauch sicher, dass alle Beine auf einer Höhe eingestellt sind.

Koffermassagebank für den Transport

1. Stellen Sie den Tisch in die niedrigste Position.
2. Entfernen Sie sämtliches Zubehör von der Bank.
3. Legen Sie die Bank auf die Seite.
4. Klemmen Sie das Zubehör in die elastischen Bänder unterhalb der Bank ein.
5. Klappen Sie alle Füße ein, indem Sie die entsprechenden Stützen drücken.
6. Achten Sie darauf, dass keine Teile eingeklemmt werden und sich die Liege ohne Widerstand zusammenlegen lässt.
7. Tragen Sie die Massagebank mithilfe des Griffes wie einen Koffer.

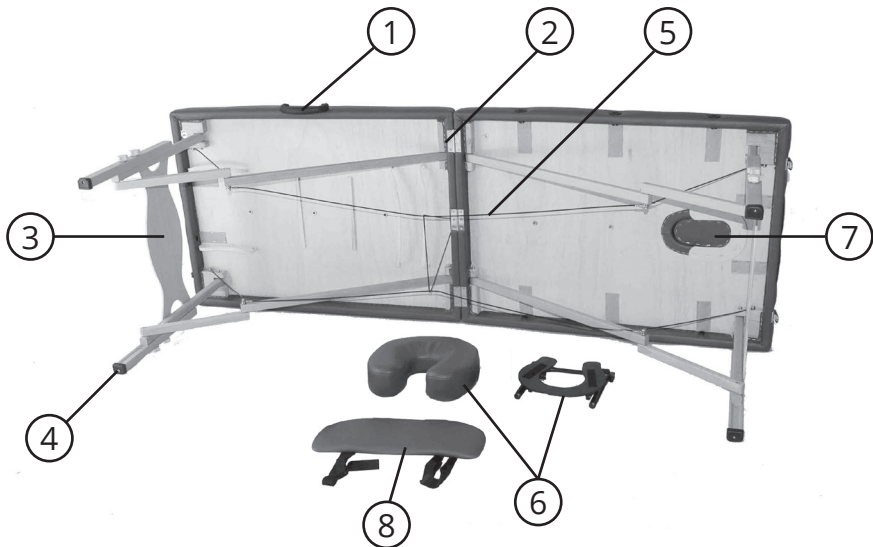


User manual portable message table Taunus 2

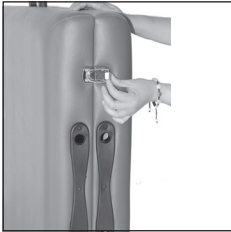
Artikelnr.: A005465

GB Precautionary Instructions

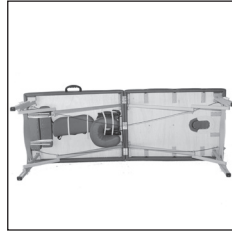
1. Maintain the table periodically. Make sure all screws are secure and the cable has not deteriorated or frayed. Make sure there is no cracks on the wooden structure.
2. Do not overload the table beyond the recommended weight limit. This could result in serious injury to the user. This products is tested to hold a max working load of 318 kgs.
3. Do not use alcohol based cleaners when cleaning the vinyl. This could cause damage to the vinyl material. Use warm soapy water and wipe dry.
4. Make sure when using the table that all four legs are at the same level. Using the legs at different levels can cause the table to be unstable and cause injury.
5. Do not allow children to assemble or disassemble the massage table for you unless under supervision.
6. Be careful when using sharp objects as they can pierce the covering. Keep the table's covering away from being contacted by the sharp items.



1. Handle | 2. Copper button | 3. End plate | 4. Rubber foot | 5. Cable
6. Headrest | 7. Face hole | 8. Hanged armrest pad



1. Release the buckle.



2. Lay the table on its side with four rubber feet on the floor, open up the table with four legs extend as full as possible.

3. Take out all accessories.



4. Lift the table up until all legs are on the floor.

5. Put accessories into the corresponding outlets, put on the hanged armrest or sling on the headrest cradle.



6. Release the side handle and press it in once the headrest is adjusted to the required position.

Addition: The height of table is adjustable by turning off the knobs on the leg and take out the movable leg to adjust the height by choosing the holes on the movable leg, put back onto the leg and fasten the knobs firmly. Four legs should be done in the same way one by one and make sure all legs are adjusted into same height level.

Prepare portable massage table for transport

1. Lift up the backrest to the max and put down the backrest, lock the buckle.
2. Take out all accessories.
3. Lay the table on its side with four rubber feet on the ground.
4. Put all accessories under the elastic strap under the top veneer.
5. Fold the legs on each end at angle towards inside by pressing the corresponding support arms.
6. Fold the table up and lock the buckle.
7. Carrying the table like suitcase by grasping the handle.

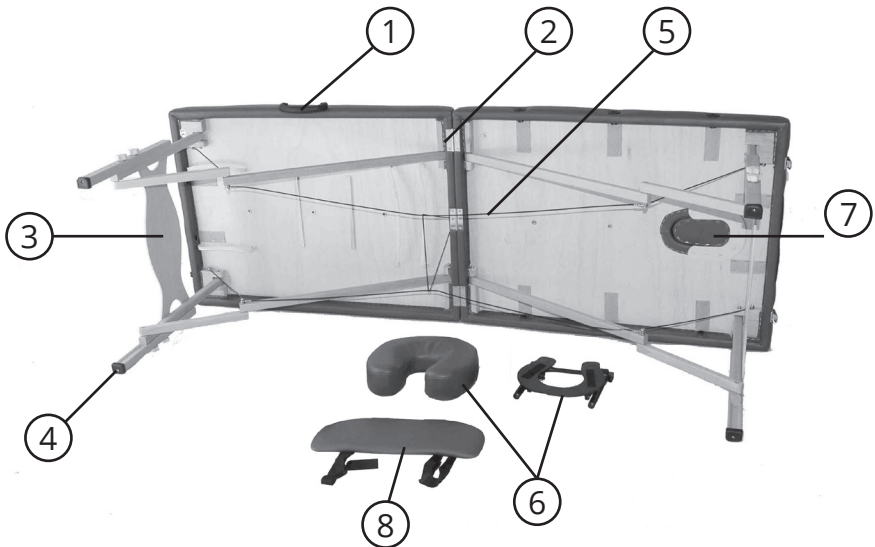


Montagehandleiding Koffermassagetafel Taunus 2

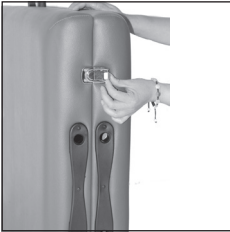
Artikelnr.: A005465

Vorzorgsmaatregelen

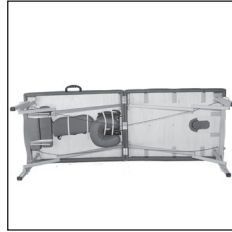
1. De tafel regelmatig onderhouden. Zorg ervoor dat alle schroeven stevig zijn vastgedraaid en dat de koorden altijd in perfecte staat zijn.
2. Belast de tafel niet meer dan de maximale limiet. Als u dit niet doet, kan dit leiden tot ernstig letsel bij de gebruiker. Dit product is beperkt tot een maximale werkbelasting van 318 kg.
3. Gebruik geen schoonmaakmiddelen op alcoholbasis om het vinyl schoon te maken, aangezien deze het materiaal kunnen beschadigen. Gebruik in plaats daarvan warm zeepsop en veeg de hoes altijd droog.
4. Zorg ervoor dat alle vier de poten voor gebruik op dezelfde hoogte zijn afgesteld. Bij een afwijkende hoogte-instelling, is de tafel onstabiel, wat kan leiden tot verwondingen.
5. Laat kinderen in geen geval het apparaat zonder toezicht monteren of demonteren.
6. Wees voorzichtig bij het gebruik van scherpe voorwerpen, deze kunnen de hoes gemakkelijk beschadigen. Houd de hoes daarom uit de buurt van scherpe of puntige voorwerpen



1. Handgreep | 2. Scharnier | 3. Voetplaat | 4. Rubberen voet | 5. Koord
6. Kopsteun | 7. Gezichtsopening | 8. Hangende armsteunen



1. Open de gesp en vouw vervolgens de tafel uit.



2. Leg de tafel zijwaarts op de vloer en trek de vier poten zo ver mogelijk uit.

3. Verwijder de accessoires.



4. Zet de tafel op zijn vier poten.

5. Bevestig de accessoires aan de bijbehorende apparaten



6. Trek de zijhandgreep uit. Nu kunt u de hoofdsteun in de juiste positie zetten en vervolgens de handgreep weer naar binnen duwen

Extra: U stelt de hoogte van de massagetafel in door de schroeven op de poten los te draaien en vervolgens de poot te verlengen of in te korten. U kunt de juiste hoogte instellen via de daarvoor bestemde gaten. Steek de schroeven in het gewenste gat en draai ze vast. Zorg er, vóór gebruik, voor dat alle poten op één hoogte zijn afgesteld.

Koffermassagetafel voor het transport

1. Zet de tafel in de laagste stand.
2. Verwijder alle accessoires van de tafel.
3. Leg de tafel zijwaarts.
4. Klem de accessoires in de elastische banden onder de tafel.
5. Klap alle voeten in door op de juiste steunen te drukken.
6. Zorg ervoor dat er geen onderdelen bekneld raken en dat de tafel zonder weerstand kan worden opgevouwen.
7. Gebruik de handgreep om de massagetafel als een koffer te dragen.

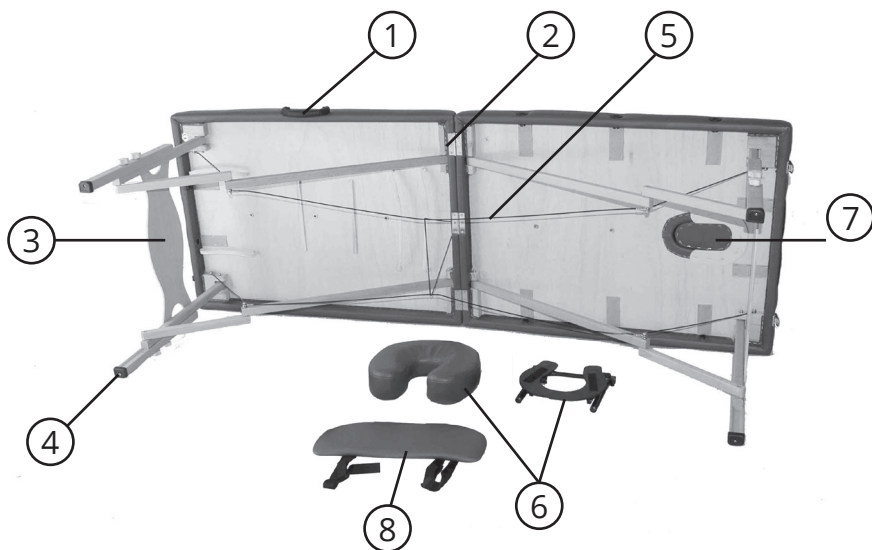


Instructions de montage pour la table de massage portable Taunus 2

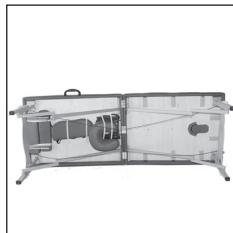
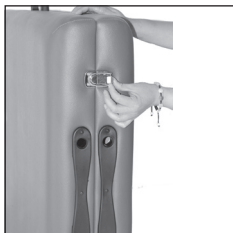
N° d'article : A005465

Précautions

1. Entretien régulièrement la table. Assurez-vous que toutes les vis sont bien serrées et que les cordes sont toujours en parfait état
2. Veuillez ne pas charger la table au-dessus de la limite de charge maximale. Si tel n'est pas le cas, l'utilisateur risque d'être gravement blessé ; ce produit est limité à une charge de travail maximale de 318 kg.
3. N'utilisez pas de détergents à base d'alcool pour nettoyer le vinyle, car il peut causer des dommages au matériel. Utilisez plutôt de l'eau chaude savonneuse et essuyez toujours le couvercle.
4. S'assurer que les quatre pieds sont réglés à la même hauteur avant l'utilisation. Si le réglage de la hauteur est différent, la table sera instable, ce qui peut causer des blessures.
5. Ne laissez pas les enfants monter ou démonter la table sans surveillance.
6. Faites attention à l'utilisation d'objets pointus, car ils peuvent facilement endommager la housse. Tenez donc la housse loin des objets tranchants ou pointus.



1. Poignée | 2. Charnière | 3. Repose-pied | 4. Pied en caoutchouc | 5. Corde
6. Appui-tête | 7. Ouverture faciale | 8. Accoudoir suspendu



1. Ouvrir la boucle puis déplier la table.

2. Placez la table sur le sol, sur le côté, et tirez les quatre pieds le plus loin possible.

3. Retirer les accessoires.

4. Placez la table sur ses quatre pieds.

5. Fixez les accessoires aux dispositifs appropriés.

6. Tirez sur la poignée latérale. Vous pouvez maintenant régler l'appui-tête dans la bonne position, ensuite remettre la poignée en place.

Informations complémentaires : la hauteur de la table de massage peut être ajustée en dévissant les vis au niveau des pieds et ensuite allonger ou raccourcir la tige. Dans les trous définis, vous pouvez régler la hauteur voulue, insérer les vis dans le trou souhaité et les serrer. Avant toute utilisation, assurez-vous que toutes les jambes sont réglées à la même hauteur.

Table de massage transportable

1. Placer la table dans la position la plus basse

2. Retirez tous les accessoires.

3. Mettez-la sur le côté.

4. Fixez les accessoires avec les bandes élastiques sous la table.

5. Repliez tous les pieds en appuyant sur les supports correspondants.

6. Assurez-vous qu'aucune pièce n'est coincée et que la table peut être pliée sans résistance.

7. Portez la table de massage à l'aide de la poignée comme une valise.





Vertrieb Deutschland:

PROTENNO GmbH
Niederwetttersche Straße 1
D-35094 Lahntal
Telefon: +49(0)6421 - 3030 800
Fax: +49(0)6421 - 3030 80599
E-Mail: info@protenno.de
www.kaphingst-shop.de

Vertrieb Schweiz:

PROTENNO AG
Bischmattstrasse 11a
CH-2544 Bettlach
Telefon: +41(0)32 - 372 75 50
Fax: +41(0)32 - 372 75 52
E-Mail: info@protenno.ch
www.kaphingst-shop.ch

Vertrieb Österreich:

PROTENNO GmbH
Taborstr. 44
1020 Wien
Telefon: +49(0)6421 - 3030 800
Fax: +49(0)6421 - 3030 80599
E-Mail: info@protenno.at
www.kaphingst-shop.at

Verkoopbureau Nederland:

PROTENNO GmbH
Stationsplein 8k
6221 BT Maastricht
Telefon: +31(0)43 - 799 90 10
Fax: +31(0)43 - 799 93 33
E-Mail: info@protenno.nl